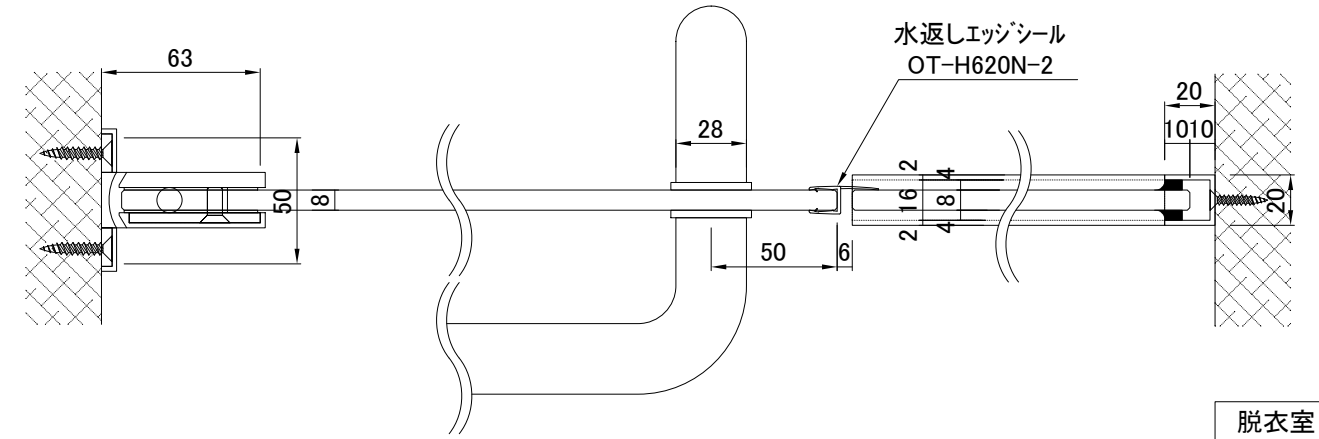
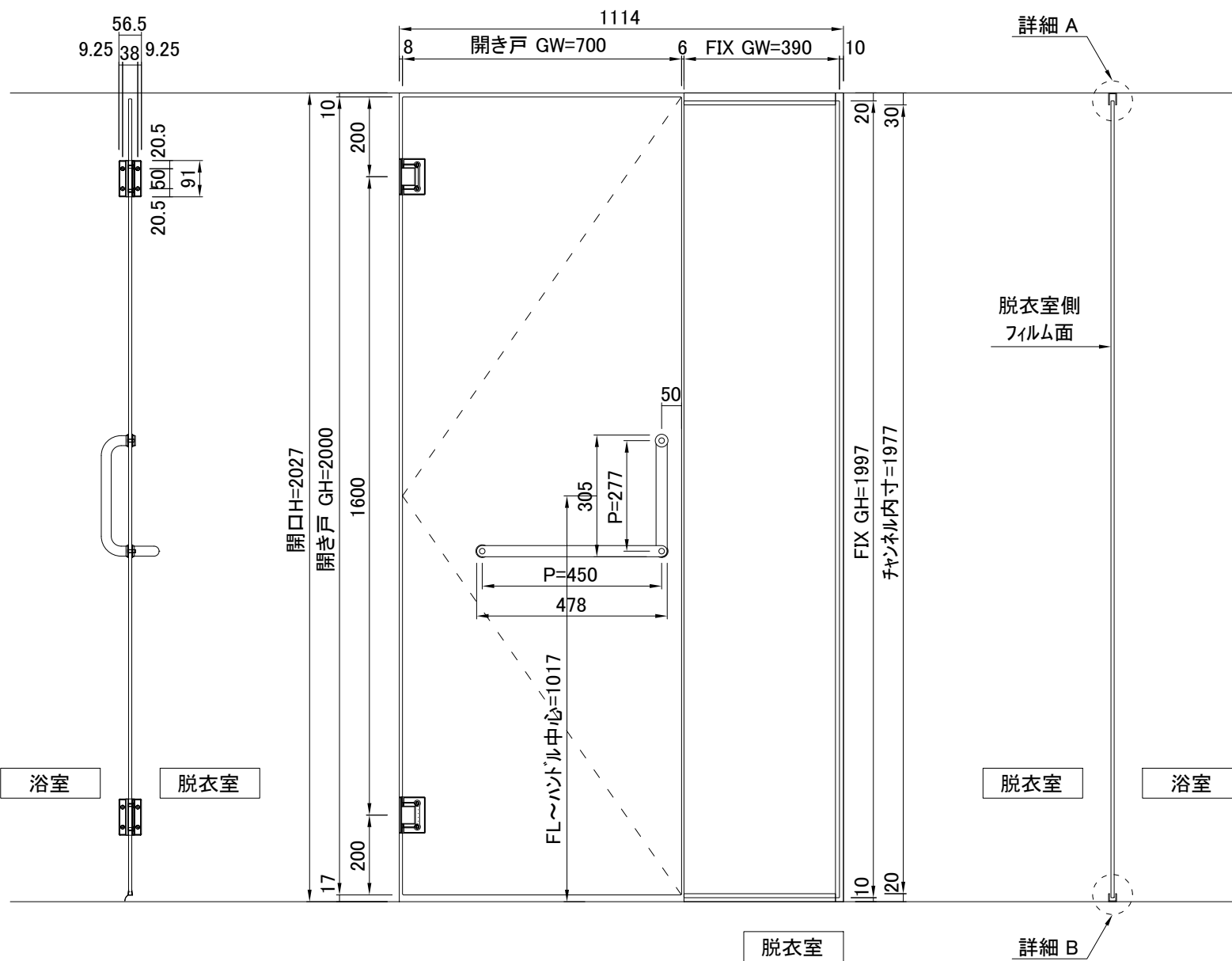


浴室

脱衣室

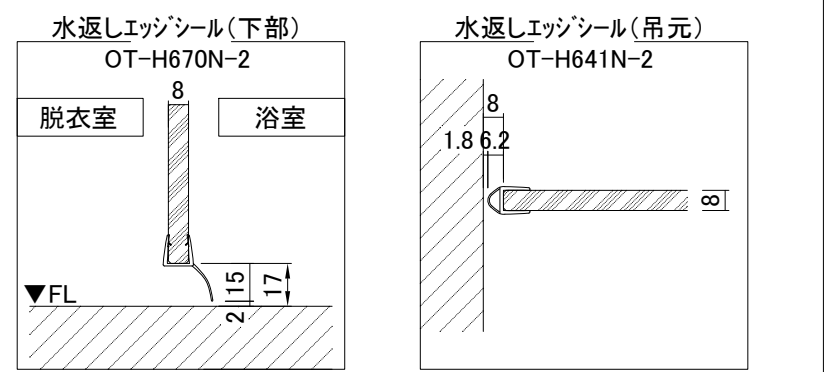
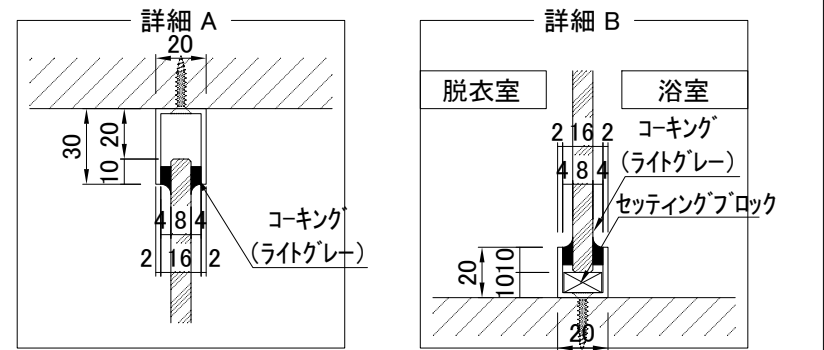
使用場所	脱衣室 ~ 浴室	扉形状	片開きガラス扉
枠	無		
扉フレーム	無		
扉用部品	ガラスヒンジ 181 ELT(真鍮/クロームめっき)	INAL	
	L型ハンドル 651.45/28.13(ステンレス・鏡面)	INAL	
	エッジシール OT-H620N-2 (戸先)	GeoPrince	
	OT-H641N-2 (吊元)	GeoPrince	
	OT-H670N-2 (下部水返し)	GeoPrince	
	壁付け戸当たり OT-B080-SUS	GeoPrince	

面材	強化透明ガラス t=8 + 透明飛散防止フィルム貼り						
タイプ	部屋名	吊元	DW	DH	レバー高さ	アンダーカット	枚数
開戸	脱衣室	L	700	2000	1000	17	1
FIX	脱衣室	-	390	1997	-	-	1



浴室

脱衣室



S=1/3

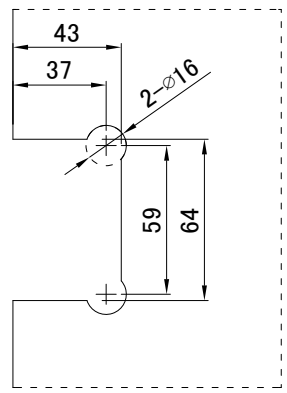


MEMO

SCALE 1/15
DATA 2026.04.01

TITLE inal_7020+FIX L型ハンドル (L)
片開きガラス扉 + FIXガラス

作図印	確認印	御承認印	図面番号
大曲			1



B詳細図
ヒンジガラス加工図 S=1/3

